



Patents

Under this heading, extracts from patents already granted as well as extracts from utility models will be presented. A patent granted for Germany and Europe will have one legal title, which upon expiry of the opposition period (three months for DE, nine months for EP) becomes legally effective on the day following publication. The utility model also has a provisional legal title from the day of publication. This, however, can be challenged by an action for cancellation at any time.

The extracts contain the title of the invention in German and English, a summary and, where indicated, a drawing.

Patent coding scheme

(11) Number of patent specification

[EP: European patent specification / DE: German patent specification; patent kind codes: B = 2. Publication level / U = utility patent specification / T = Translations]

(22) Date (dates) of application

(43) Date of publication of the patent application

(45) Date of publication of a patent document

(57) Summary or claim

(71) Name applicant(s)

(73) Name(s) of holder

(84) Contracting states named in accordance with regional patent agreement

BFT patent research/BFT Patentrecherche: Dipl.-Ing. Rudolf Pappers, München, Tel.: +49 89 15925098; E-Mail: rudolfpappers@alice-dsl.net

Method for production of a block of concrete and a block of concrete

Verfahren zur Herstellung eines Blocks aus Beton und ein Block aus Beton

(11) EP 1 689 951 B1 (22) 18.11.2004

(45) 16.12.2009

(73) Société civile de brevets matière, 1500 Aurillac, FR

(84) AT, BE, BG, CH, CY, CZ, DE, DK, EE, ES, FI, FR, GB, GR, HU, IE, IS, IT, LI, LU, MC, NL, PL, PT, RO, SE, SI, SK, TR

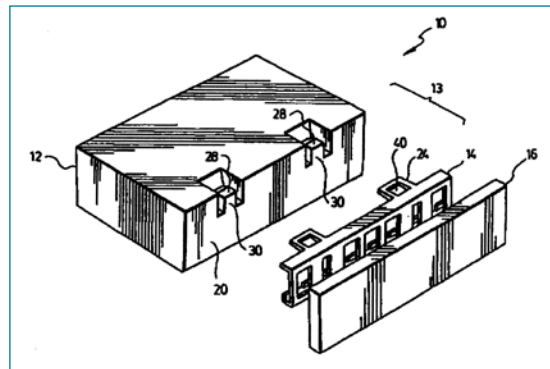
Patente

In dieser Rubrik werden Auszüge aus deutschen sowie europäischen bereits erteilten Patenten sowie Gebrauchsmuster vorgestellt.

Ein erteiltes deutsches oder europäisches Patent hat jeweils einen Rechtstitel, der nach Ablauf der Einspruchsfrist (DE drei Monate, EP neun Monate) nach dem Tag der Veröffentlichung rechtskräftig wird.

Auch das Gebrauchsmuster hat mit dem Tag der Veröffentlichung einen vorläufigen Rechtstitel, der aber jederzeit durch Löschungsklage angreifbar ist.

Die Auszüge enthalten den Titel der Erfindung in deutscher und englischer Sprache, eine Zusammenfassung und eventuell eine Zeichnung.



Combination of a structural block and a facing element attached thereto Kombination aus einem Strukturblock und einem daran angebrachten Verblendungselement

(11) EP 1 862 597 B1 (22) 07.05.2007

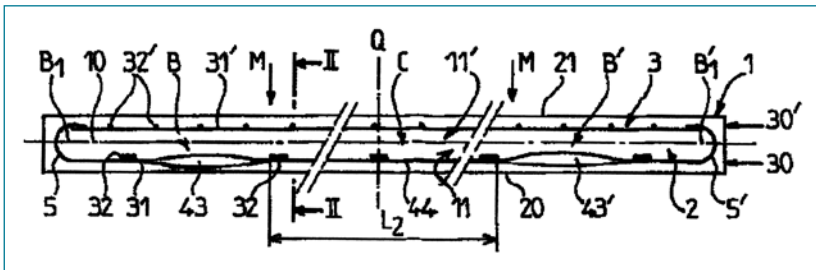
(45) 09.12.2009

(73) Risi, Angelo, Richmond Hill, ON L4S 1K6, CA;

Matys, Tyler, Aurora ON L4G 7Y1, CA

(84) AT, BE, BG, CH, CY, CZ, DE, DK, EE; ES, FI, FR, GB, GR, HU, IE, IS, IT, LI, LT LU, LV, MC, MT, NL, PL, PT, RO, SE, SI, SK, TR

(57) Disclosed is the combination of a structural block with a facing element. The facing element is hung to the structural block for at least partially covering its longitudinal face by means of a hanger affixed to the facing element. The hanger has a tab extending from the facing element for engaging the structural block. The tab and the block are engaged by means of at least one substantially vertical post and at least one aperture for receiving the at least one substantially vertical post. The at least one substantially vertical post is part of either the tab or the structural block, while the at least one aperture is part of the other.



(57) Abstract: The invention relates to a method for production of a block of concrete (1), provided with a reinforcement cage (3), having a section under compression and a section under tension as a result of stressing, which are subject to tensile forces, principally absorbed by at least one longitudinal tensile strut (31) of the reinforcement cage (3). According to the invention, at least every longitudinal tensile strut (31) is embodied by at least one flat strip (4) of rectangular section, embodied to provide at least two keying zone (B, B') within the block (1) in which a piece of each strip of tensile strut (4) has contact in the concrete (2) with the wide face thereof and at least one sliding zones (C), included between the keying zones (B, B') in which a corresponding section (44) of each tensile strip (44) is free to extend with the effect of the forces absorbed. The invention further relates to a reinforcement cage produced thus.

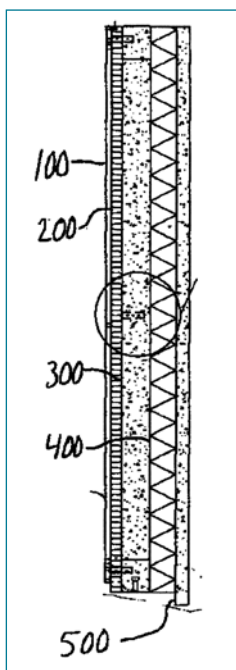
These and many more patents can be found on the Internet at
Diese und viele weitere Patente finden Sie im Internet unter
www.bft-online.info

Prefabricated wall element with a skeleton for fastening boards
Fertigteilmwand mit einem Rahmen zur Befestigung von Platten

(11) EP 2 063 041 B1 (22) 05.06.2008
 (45) 16.12.2009

(73) Finja AB, Hässleholm, SE
 (84) AT, BE, BG, CH, CY, CZ, DE, DK, EE, ES, FI, FR, GB, GR, HR, HU, IE, IS, IT, LI, LT, LU, LV, MC, MT, NL, NO, PL, PT, RO, SE, SI, SK, TR

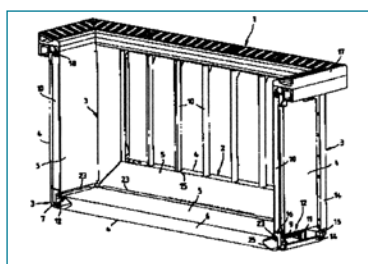
(57) A prefabricated wall element comprises a first insulation layer (200) and a second insulation layer (300) arranged on the first insulation layer (200). The second insulation layer forms channels for allowing the molding of a load bearing concrete structure. A third insulation layer (400) is arranged such that it covers the second insulation layer (300) and the load bearing concrete structure and a concrete layer (500) covers the third insulation layer (400). A skeleton (100) including beams (110, 120, 130) having a first side adapted for fastening of boards and a second side faces the first insulation layer (200).



Spatial element
Raumelement

(11) DE 10 2008 031 855 B3 (22) 05.07.2008
 (45) 28.01.2010

(73) Kapfer, Willi, 86637 Wertingen, DE
 (57) Zusammenfassung: Die Erfindung betrifft ein Raumelement (1) aus mindestens einer Sandwichplatte (2), die zur Bildung von Ecken (3) des Raumelements gebogen ist, wobei eine äußere Deckfläche (4) der Sandwichplatte (2) im Bereich der Ecken (3) des Raumelements eine Rundung (7) und eine innere Deckfläche (5) der Sandwichplatte (2) miteinander verbundene Falzkanten (8) aufweist. Das Raumelement enthält erfindungsgemäß eine Stützkonstruktion (9, 12), die an der Innenseite der äußeren Deckfläche (4) im Bereich der Ecken (3) angeordnete Abstützelemente (9) und eine über Verbindungsstücke (11) mit den Abstützelementen (9) verbundene Halteinrichtung (12) zum Zusammenhalt der beiden Falzkanten (8) an der inneren Deckfläche (4) enthält.



ungsstücke (11) mit den Abstützelementen (9) verbundene Halteinrichtung (12) zum Zusammenhalt der beiden Falzkanten (8) an der inneren Deckfläche (4) enthält.

Hydraulic binder
Hydraulisches Bindemittel

(11) EP 1 719 742 B1 (22) 28.07.2005
 (45) 09.12.2009

(73) Schwenk Zement KG, 89077 Ulm, DE
 (84) AT, BE, BG, CH, CY, CZ, DE, DK, EE, ES, FI, FR, GB, GR, HU, IE, IS, IT, LI, LT, LU, LV, MC, NL, PL, PT, RO, SE, SI, SK, TR

(57) Hydraulisches Bindemittel, mit einer nach Wasserzugabe fließ- und erstarrungsfähigen Bindemittelkomponente und einer zum Beschleunigen des Erstarrens dienenden Beschleunigerkomponente, wobei die Beschleunigerkomponente hochfeines Calciumhydroxid mit einer hohen spezifischen Oberfläche und geringen Korngröße enthält.

Zahlenschlüssel

- (11) Nr. der Patentschrift
 [EP: Europäische Patentschrift/
 DE: Deutsche Patentschrift;
 Schriftartencodes:
 B = 2. Publikationsniveau /
 U = Gebrauchsmusterschrift /
 T = Übersetzungen]
- (22) Anmeldedatum (-daten)
- (43) Datum der Veröffentlichung der Anmeldung
- (45) Datum der Veröffentlichung eines Patentdokumentes
- (57) Zusammenfassung oder Anspruch
- (71) Anmeldername(n)
- (73) Inhabername(n)
- (84) Benannte Vertragsstaaten nach regionalen Patentübereinkommen

