

(12) SOLICITUD INTERNACIONAL PUBLICADA EN VIRTUD DEL TRATADO DE COOPERACIÓN EN MATERIA DE PATENTES (PCT)

(19) Organización Mundial de la Propiedad
Intelectual
Oficina internacional



(43) Fecha de publicación internacional
14 de mayo de 2010 (14.05.2010)

PCT

(10) Número de Publicación Internacional
WO 2010/052353 A1

- (51) Clasificación Internacional de Patentes:
B21F 27/10 (2006.01)
- (21) Número de la solicitud internacional:
PCT/ES2009/000528
- (22) Fecha de presentación internacional:
5 de noviembre de 2009 (05.11.2009)
- (25) Idioma de presentación: español
- (26) Idioma de publicación: español
- (30) Datos relativos a la prioridad:
P 200803176
6 de noviembre de 2008 (06.11.2008) ES
- (72) Inventor; e
- (71) Solicitante (para todos los Estados designados salvo US): FUERTES RODRÍGUEZ, Manuel [ES/ES]; C/ Rio Ter, N° 16, 28803 - Alcalá de Henares (Madrid) (ES).
- (74) Mandatario: GONZÁLEZ-MOGENA GONZÁLEZ, Iñigo; C/ Velázquez n°75, 1°, 28006 Madrid (ES).
- (81) Estados designados (a menos que se indique otra cosa, para toda clase de protección nacional admisible): AE, AG, AL, AM, AO, AT, AU, AZ, BA, BB, BG, BH, BR, BW, BY, BZ, CA, CH, CL, CN, CO, CR, CU, CZ, DE,

DK, DM, DO, DZ, EC, EE, EG, ES, FI, GB, GD, GE, GH, GM, GT, HN, HR, HU, ID, IL, IN, IS, JP, KE, KG, KM, KN, KP, KR, KZ, LA, LC, LK, LR, LS, LT, LU, LY, MA, MD, ME, MG, MK, MN, MW, MX, MY, MZ, NA, NG, NI, NO, NZ, OM, PE, PG, PH, PL, PT, RO, RS, RU, SC, SD, SE, SG, SK, SL, SM, ST, SV, SY, TJ, TM, TN, TR, TT, TZ, UA, UG, US, UZ, VC, VN, ZA, ZM, ZW.

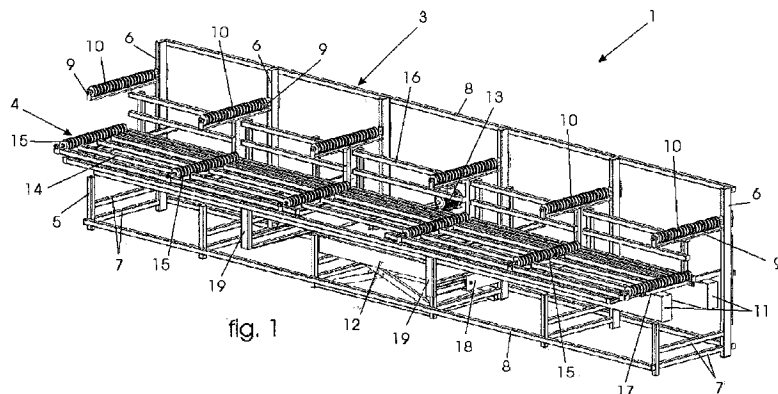
- (84) Estados designados (a menos que se indique otra cosa, para toda clase de protección regional admisible): ARIPO (BW, GH, GM, KE, LS, MW, MZ, NA, SD, SL, SZ, TZ, UG, ZM, ZW), euroasiática (AM, AZ, BY, KG, KZ, MD, RU, TJ, TM), europea (AT, BE, BG, CH, CY, CZ, DE, DK, EE, ES, FI, FR, GB, GR, HR, HU, IE, IS, IT, LT, LU, LV, MC, MK, MT, NL, NO, PL, PT, RO, SE, SI, SK, SM, TR), OAPI (BF, BJ, CF, CG, CI, CM, GA, GN, GQ, GW, ML, MR, NE, SN, TD, TG).

Publicada:

- con informe de búsqueda internacional (Art. 21(3))
- antes de la expiración del plazo para modificar las reivindicaciones y para ser republicada si se reciben modificaciones (Regla 48.2(h))

(54) Title: IMPROVED MACHINE FOR FORMING CONCRETE REINFORCING ELEMENTS

(54) Título : MÁQUINA PERFECCIONADA PARA LA FORMACIÓN DE ARMADURAS PARA HORMIGÓN



(57) Abstract: Improved machine for forming concrete reinforcing elements, consisting of an assembly table (1) and a dispensing table (2) in a longitudinal and adjacent arrangement. The assembly table (1) comprises a fixed support frame (3) with projecting arms (9) provided with pulleys (10), and a tray (4) which is able to perform a raising and translatory movement backwards and forwards and is formed by slats (14) with transverse rollers provided with pulleys (15) and fixing means for the brackets. The dispensing table (2) comprises a raisable chassis (21) with a roller assembly (24), pulley carriage (25) and support plates (26), able to perform a backwards and forwards movement, with a thrust unit, rigidly joined to the end of the pulley carriage (25), formed by a smooth roller (31) and a grooved roller (32) which are arranged at an angle and are operated by a motor (33) so as to push the bars towards the assembly table.

(57) Resumen:

[Continúa en la página siguiente]



WO 2010/052353 A1